

TAMICES VIBRATORIOS ESTÁNDAR ZARST

TAMICES VIBRATORIOS
ESTÁNDAR ZARST



*INNOVACIÓN Y DESARROLLO
EN PROCESOS INDUSTRIALES
CON INGENIERÍA COLOMBIANA*

FICHA TÉCNICA - VIBRASEC



TAMICES VIBRATORIOS ESTÁNDAR ZARST

Funcionamiento

ZARST VIBRASEC genera un sistema de vibración rotacional alrededor de su eje longitudinal a una baja amplitud inferior y un radio de giro mayor en su parte superior, simulando un movimiento giroscópico.

El dispositivo encargado de generar la vibración es un moto vibrador eléctrico central, generador de fuerza centrífuga dado por el desbalanceo provocado y controlado de contrapesos, permitiendo de este modo variar el tiempo de residencia del producto sobre la malla de tamizaje y la fuerza con que pasa a través de ella. El sistema está apoyado sobre resortes que minimizan el consumo energético y evitan transmisión de la vibración al piso.



El material a ser tamizado, ya sea sólido-seco, líquido-sólido, o lodo, debe ser alimentado en forma controlada de manera continua o por lotes, perpendicularmente a la superficie de la malla. En los tamices circulares estándar

ZARST VIBRASEC, el material que pasa a través de la malla cae al cuerpo inferior para salir tangencialmente, mientras que el material retenido sale lateralmente por el cuerpo que está a nivel de la malla.

Aplicaciones

Los tamices vibratorios permiten separar, clasificar granulométricamente o eliminar impurezas de mezcla de productos en fase sólida, líquida o de lodos, en procesos específicos.

Estos equipos se emplean en todo tipo de industrias y aplicaciones donde se presenten requerimientos de separación y clasificación:

- ✓ Industria alimenticia
- ✓ Industria química
- ✓ Industria petroquímica
- ✓ Industria farmacéutica
- ✓ Industria Minera
- ✓ Posicionamiento en aplicaciones de clarificación, recuperación, tratamiento de aguas residuales y de desechos industriales.

Especificaciones

Los tamices **ZARST VIBRASEC** son fabricados con una base robusta en acero inoxidable o acero carbono y con todos sus elementos en contacto directo con el producto en acero inoxidable; las mallas disponibles permiten el tamizado de partículas con dimensiones desde 37 micrones (400 mesh) hasta 11 milímetros (2 mesh).

Materiales

Según las características del producto o material a procesar, podrá seleccionarse el material de fabricación más adecuado y rentable.

- ✓ Acero inoxidable SAE 304 (equipo estándar)
- ✓ Acero al carbono (por requerimiento)
- ✓ Acero inoxidable SAE 316 (por requerimiento)

Dependiendo los requerimientos y especificaciones del proceso, los equipos pueden proveerse con diseños especiales de fabricación con grados farmacéuticos o anti explosión.

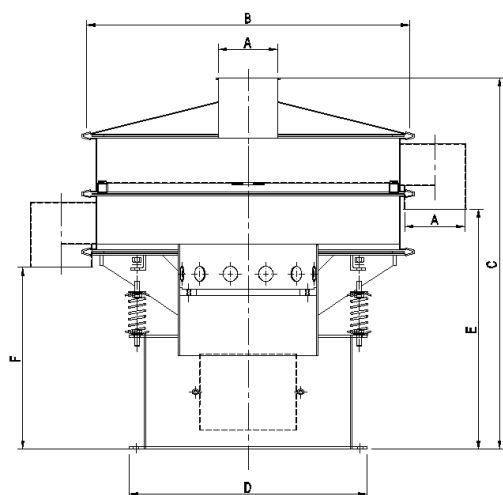


TAMICES VIBRATORIOS ESTÁNDAR ZARST

Dimensiones

Con el fin de alcanzar diferentes rangos de capacidad, Los tamices ZARST VIBRASEC están disponibles en diferentes tamaños:

REFERENCIA	A	B	C	D	E	F
ZARST18	90	490	810	490	560	450
ZARST30	150	810	930	595	600	456
ZARST48	205	1210	1160	1000	780	620
ZARST60	220	1510	1280	1000	770	540
ZARST72	215	1800	1980	1485	1280	780



Medidas en milímetros

Ventajas

- ✓ Equipo compacto, confiable y de fácil operación
- ✓ Fácil mantenimiento
- ✓ Posibilidad de clasificación 5 tamaños diferentes al tiempo
- ✓ Diseño de fácil limpieza
- ✓ Amplia gama de accesorios disponibles
- ✓ Fácil instalación
- ✓ Amplia Variedad de equipos
- ✓ Disponibilidad de repuestos y mantenimiento
- ✓ Disponibilidad en acero al carbono y acero inoxidable



Repuestos

Como servicio adicional, VIBRASEC S.A. ofrece todos elementos de repuesto para las zarandas y el cambio de mallas por desgaste o nuevos requerimientos de clasificación

- ✓ Mallas. moto vibradores. Abrazaderas. Resortes.
- ✓ Empaques. Cuerpos. Tapas.

Son equipos auxiliares que permiten de optimizar el tamizado de los productos a manejar según sean las características de los productos, además de facilitar labores de inspección, limpieza y el montaje en campo de los equipos.