



**ZARANDA ZARLI**



**INNOVACIÓN Y DESARROLLO  
EN PROCESOS INDUSTRIALES  
CON INGENIERÍA COLOMBIANA**



## Funcionamiento

ZARLI tiene como principio de funcionamiento la generación de vibración rotacional simulando un movimiento giroscópico al igual que una zaranda estándar.



Las Zarandas ZARLI pueden proveerse a diferentes frecuencias de funcionamiento, según el requerimiento del material a tamizar, ya sea sólido-seco, líquido-sólido, o lodo.

## Aplicaciones

Estos equipos se emplean en todo tipo de industrias y aplicaciones donde se presenten requerimientos de separación y clasificación:

- ✓ Industria alimenticia
- ✓ Industria química
- ✓ Industria petroquímica
- ✓ Industria farmacéutica
- ✓ Industria Minera
- ✓ Posicionamiento en aplicaciones de clarificación, recuperación, tratamiento de aguas residuales y de desechos industriales.

## Especificaciones

Los tamices ZALI VIBRASEC son fabricados con una estructura liviana y ruedas para su fácil desplazamiento todos sus elementos en contacto directo con el producto son fabricados en acero inoxidable; las mallas disponibles permiten el tamizado de partículas con dimensiones desde 37 micrones (400 mesh) hasta 11 milímetros (2 mesh).



El sistema está apoyado sobre resortes que minimizan el consumo energético y evitan transmisión de la vibración al piso.

## Materiales

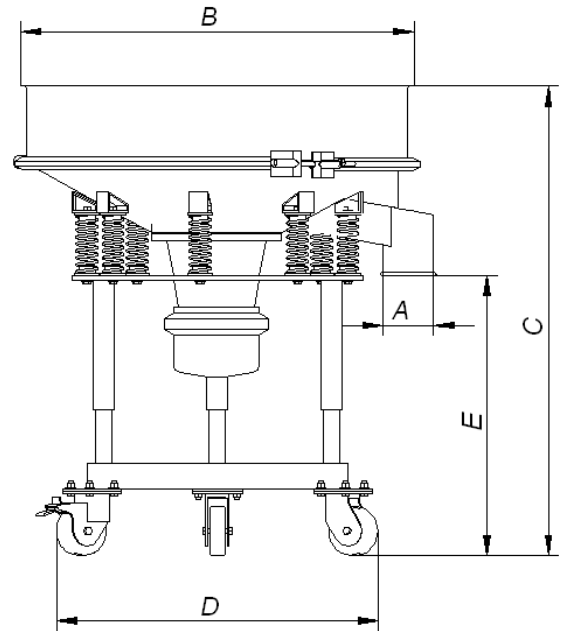
Según las características del producto o material a procesar, podrá seleccionarse el material de fabricación más adecuado y rentable.

- ✓ Acero inoxidable SAE 304 (equipo estándar)
- ✓ Acero al carbono (por requerimiento)
- ✓ Acero inoxidable SAE 316 (por requerimiento)

## Especificaciones Técnicas

REFERENCIA	DIMENSIONES				
	A	B	C	D	E
ZARLI18	76	465	800-900	390	465-615
ZARLI30	102	785	850-1000	640	475-625
ZARLI48	152	1242	1000-1210	1010	485-635

REFERENCIA	ESPECIFICACIONES		
	Área (m <sup>2</sup> -FT <sup>2</sup> )	Potencia (Kw-HP)	Peso (Kg-lb)
ZARLI18	(0,14-1.6)	(.35-0.5)	(70-154)
ZARLI30	(0,43-4.6)	(0,75-1)	(110-242)
ZARLI48	(1-11.4)	(1.2-1.6)	(165-364)



## Ventajas

- ✓ Posibilidad de Tensión de malla
- ✓ Fácil desplazamiento
- ✓ Fácil mantenimiento
- ✓ Diseño de fácil limpieza
- ✓ Fácil instalación
- ✓ Disponibilidad de repuestos y mantenimiento

## Repuestos y accesorios

- ✓ Mallas
- ✓ moto vibradores
- ✓ Abrazaderas
- ✓ Resortes
- ✓ Empaques
- ✓ Cuerpos
- ✓ Tapa
- ✓ Ruedas