

MOTOVIBRADORES ELÉCTRICOS MVB

MOTOVIBRADORES MVB



*INNOVACIÓN Y DESARROLLO
EN PROCESOS INDUSTRIALES
CON INGENIERÍA COLOMBIANA*



MOTOVIBRADORES ELÉCTRICOS MVB

Funcionamiento

Los **motovibradores eléctricos VIBRASEC**, generan un sistema de vibración rotacional, causado por una fuerza centrífuga dada por el desbalanceo provocado y controlado de contrapesos, permitiendo de este modo transmitir un movimiento al producto del proceso y contribuyendo a que este fluya con mayor facilidad.



Aplicaciones

Estos equipos se emplean en todo tipo de industrias y aplicaciones donde se presenten requerimientos de fluidización de productos

- ✓ Industria alimenticia.
- ✓ Industria química.
- ✓ Industria petroquímica.
- ✓ Industria farmacéutica.
- ✓ Industria Minera.
- ✓ Pueden ser utilizados en aplicaciones de clarificación.

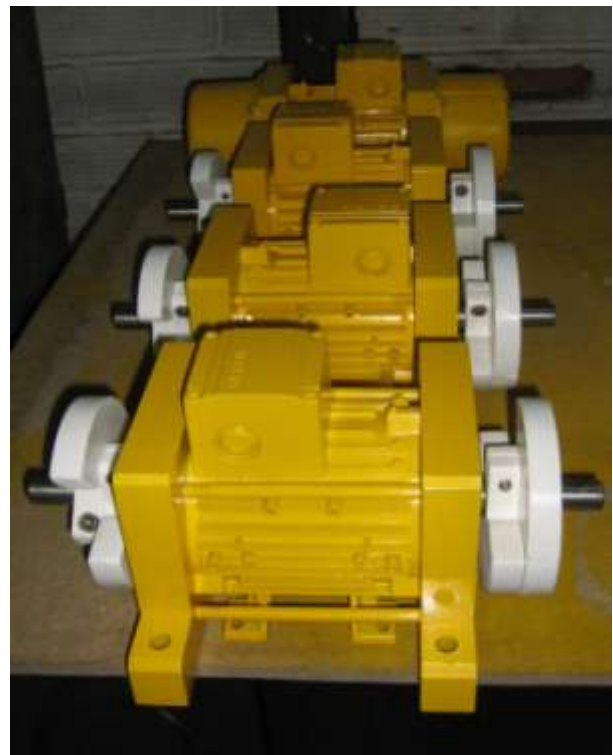
Especificaciones

Los motovibradores eléctricos VIBRASEC, son fabricados con bases robustas, el cuerpo, el motor y las tapas son fabricados en aluminio, lo que permite que el equipo sea resistente y liviano a la vez, los motores utilizados son de tipo trifásicos 220-440 VAC.

Nuestros motovibradores, pueden ser fabricados de acuerdo a los requerimientos de cada cliente, en cuanto a tamaño y fuerza.

Ventajas

- Posibilidad de fabricación de acuerdo a requerimiento de fuerzas.
- Ajuste de la fuerza de vibración.
- Facilidad de instalación.
- Equipo de alto rendimiento.
- Equipo de trabajo pesado.
- Bajos niveles de ruido.
- Facilidad de mantenimiento.
- Fácil limpieza.
- Fabricación de partes externas en aluminio.





MOTOVIBRADORES ELÉCTRICOS MVB

Dimensiones

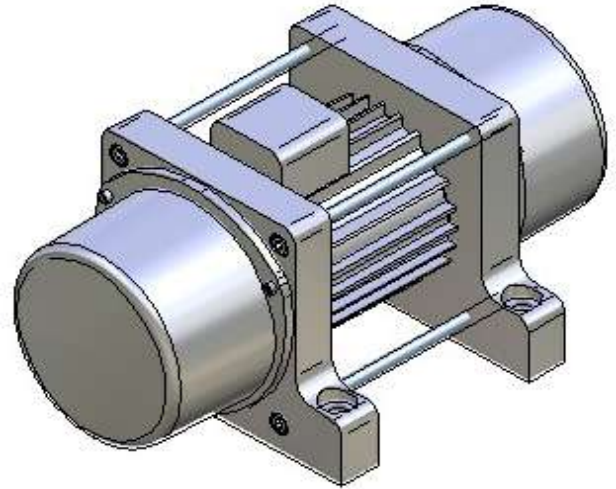
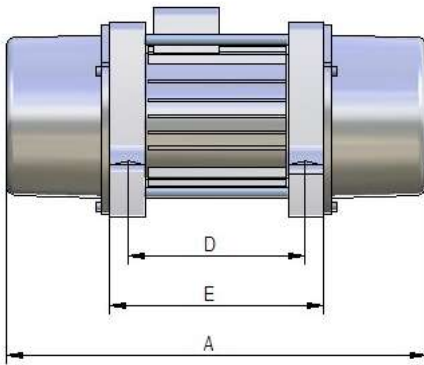
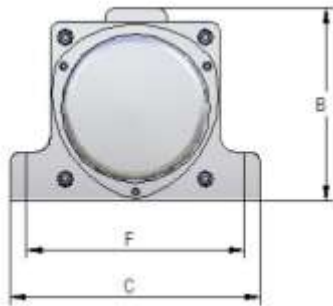


Imagen referencia de aplicación – Zaranda flujo a través

Velocidad de Rotación - 3600 RPM							
Referencia	A	B	C	D	E	F	FUERZA kN
MVB-ST-36-7A	345	190	213	163	193	177	2,07
MVB-ST-36-7B	381	202	260	168	203	216	7,13
Velocidad de Rotación - 1800 RPM							
Referencia	A	B	C	D	E	F	FUERZA kN
MVB-ST-18-7A	345	190	213	163	193	177	0,51
MVB-ST-18-7B	381	202	260	168	203	216	2,1
MVB-ST-18-8A	456	225	294	194	234	246	11,9
MVB-ST-18-9A	522	253	354	211	261	291	28,5
Velocidad de Rotación - 1200 RPM							
Referencia	A	B	C	D	E	F	FUERZA kN
MVB-ST-12-10A	581	300	422	266	326	354	20,3
MVB-ST-12-11A	820	334	432	282	358	376	42,0